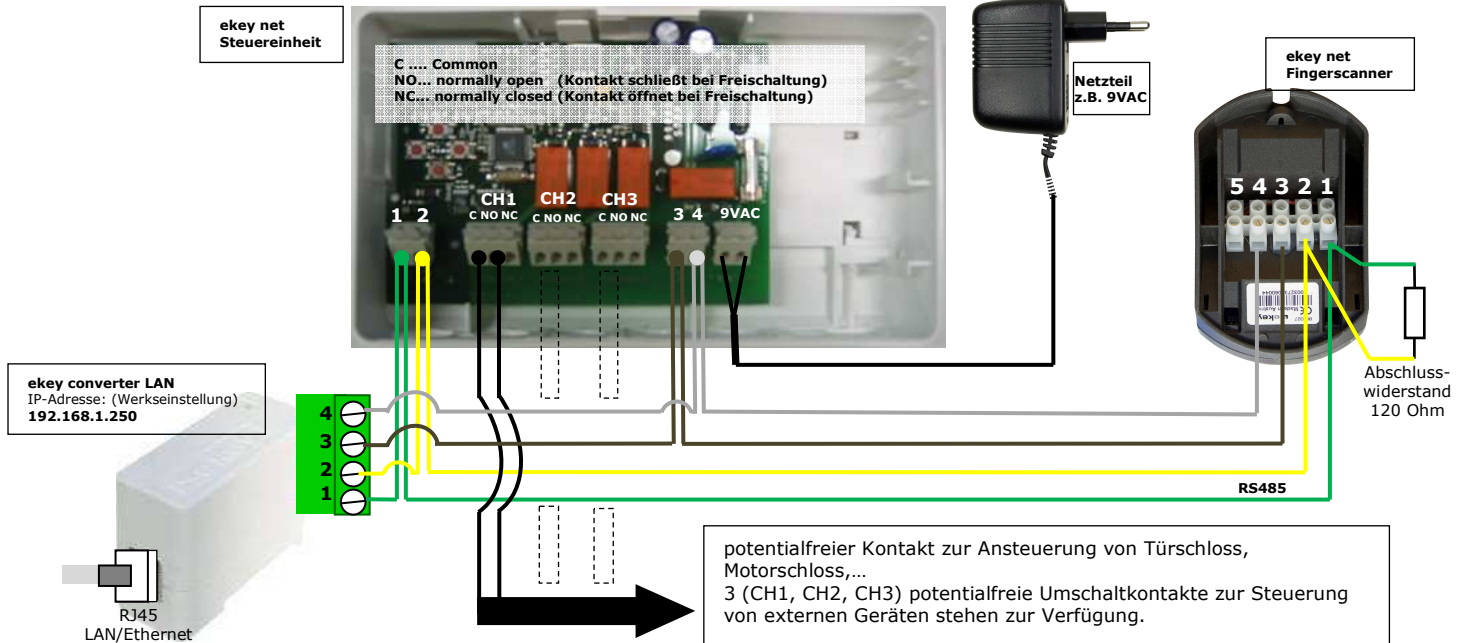


Verkabelungsbeispiel ekey net

Die letztgültige Version dieser Dokumente finden Sie unter www.ekey.net. Optische und technische Änderungen, Satz- und Druckfehler bleiben vorbehalten.
ACHTUNG ! Bitte beachten Sie zu dieser Anleitung unbedingt auch die Informationen auf der beiliegenden CD.



Die Steuereinheit und der Fingerscanner müssen mit einem 4-adrigen Kabel mit einem Mindestaderdurchmesser von 0,5mm (entspricht 0,2 mm² Aderquerschnitt) verbunden werden. Bei Distanzen über 50m muss für die stromführenden Adern (Anschlüsse 3 u. 4) ein Kabel mit größerem Aderquerschnitt gewählt werden. ekey empfiehlt dafür folgende Kabel zu verwenden:

J-Y(ST)Y 3 x 2 x 0,6mm : Leitungslänge bis 100m (über 50m Doppelpaar für Spannungsversorgung)

UNITRONIC® J-2Y(ST)Y 3 x 2 x 0,6 ST III BD: Leitungslänge über 100m:(nur Datenverbindung). Für die Spannungsversorgung (Klemme 3,4) muss hier eine gesonderte Leitung mit größerem Aderquerschnitt verlegt werden, da der Leitungsquerschnitt nicht ausreicht!

Sie können maximal 8 Geräte (4 Sets) auf einen ekey converter LAN anbinden. Die maximale Buslänge beträgt 500m. Die Montage des mitgelieferten Abschlusswiderstandes (120Ω) empfehlen wir bei elektrisch langen Verbindungsleitungen bzw. bei der Verdrahtung von mehr als 3 Geräten am Bus. Beachten Sie bitte die Hinweise und Definitionen zur RS485 Bus-Topologie, dargestellt in der auf der CD mitgelieferten Spezifikation. Steuereinheit und Fingerscanner sollten, wenn möglich, in abwechselnder Reihenfolge an den RS485 - Bus angehängt werden (kurze übersichtliche Buswege, verminderte Störanfälligkeit der Türen, nicht alle Türen fallen z.B. bei einem Kabelbruch aus). Das Verbindungskabel (Bus) zwischen Steuereinheit und Fingerscanner ist getrennt von der Hauselektroinstallation zu verlegen, da dieses Signale im Niederspannungsbereich führt, die durch benachbarte stromführende Kabel gestört werden können.

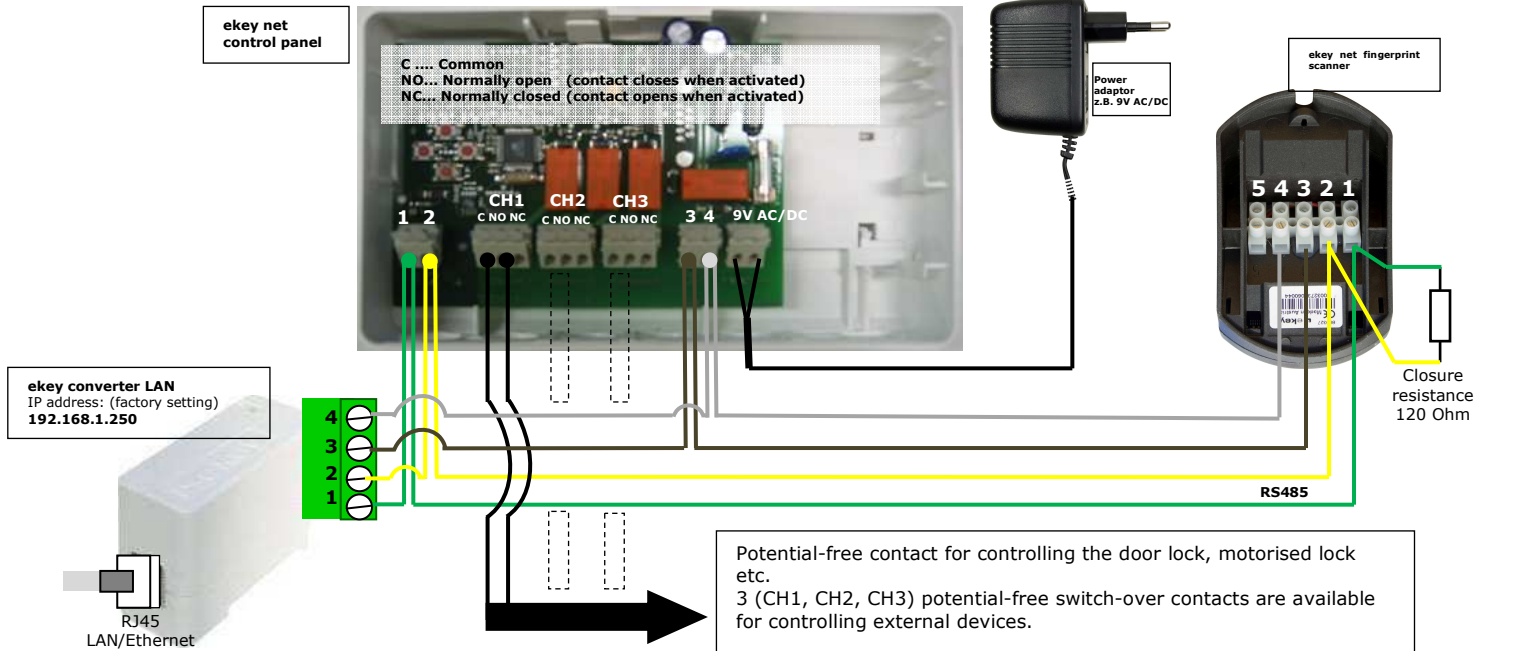
**Die Anschlüsse sind nicht gegen Verpolung geschützt! Ein falscher elektrischer Anschluss des Systems kann zur Zerstörung der Geräte führen.
Die Herstellung der elektrischen Verbindungen und der Anschluss an die Netzversorgung darf ausschließlich durch Fachpersonal durchgeführt werden!**

Wiring plan ekey net



The latest valid version of this document can be found at www.ekey.net. Subject to optical and technical alterations, as well as syntax and printing errors.

WARNING! Please observe the information on the supplied CD in addition to these instructions.



The control panel and the fingerprint scanner must be connected with a 4-core cable which has a minimum diameter of 0.5 mm (corresponds to a 0.14 mm² core diameter). For distances of over 50m a cable with a larger core diameter has to be selected for the live cores (connections 3 and 4). Ekey recommends the use of the following cable types:

J-Y(ST)Y 3 x 2 x 0,6mm : cable length < 100m

UNITRONIC® J-2Y(ST)Y 3 x 2 x 0,6 ST III BD: cable length exceeds 100m (only bus – wires (1,2)).

Please wire a maximum of 8 devices (4 sets) – on a max. bus length of 500m per ekey converter LAN – with closure resistance of 120 Ω, if more the 3 devices are wired to the RS485-bus. Please observe the guidelines and definitions on RS485 Bus topology, provided in the specifications on the supplied CD.

The control panel and the fingerprint scanner should, if possible, be attached in alternate order on the RS485 - bus (this is beneficial for error-free operation in stand-alone mode in case of wire breakage). The connection cable between the control panel and the fingerprint scanner is to be laid separately from the electrical installations of the building, as these signals produce a low-voltage area which can be impaired by adjacent live cables.

The connections do not have reverse polarity protection! An incorrect electrical connection of the system can cause damage to the device. The creation of electrical connections and the connection to the mains can only be carried out by specialists!